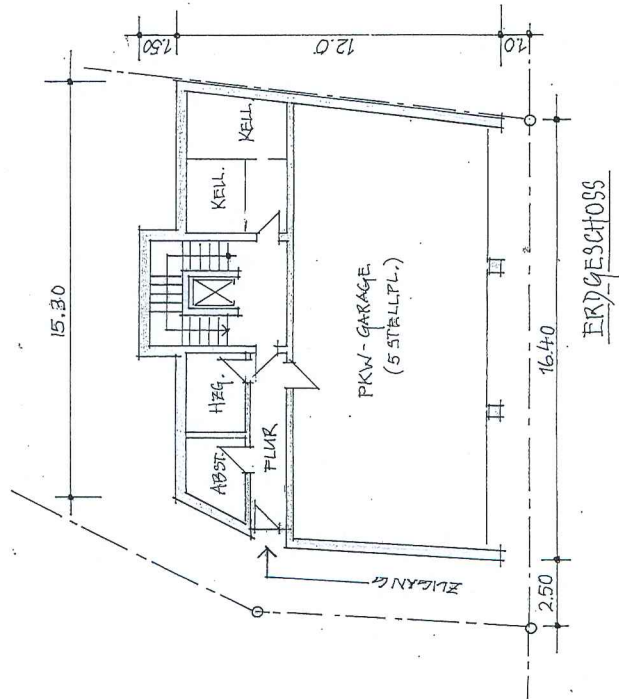
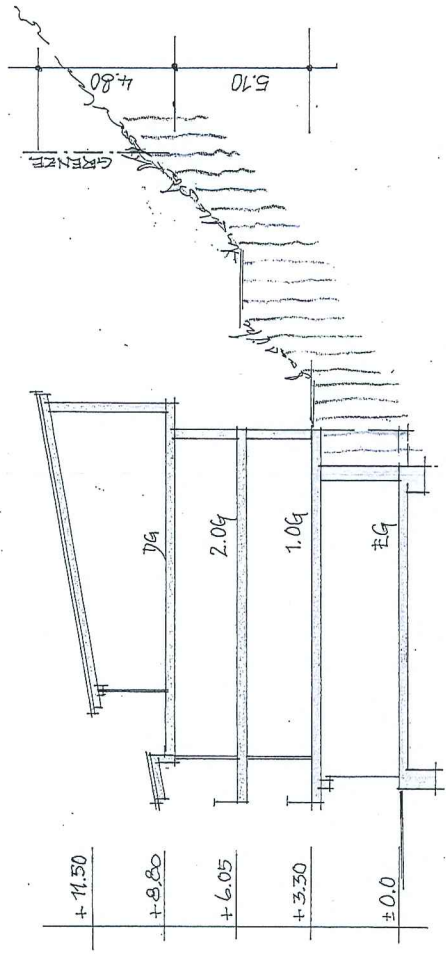


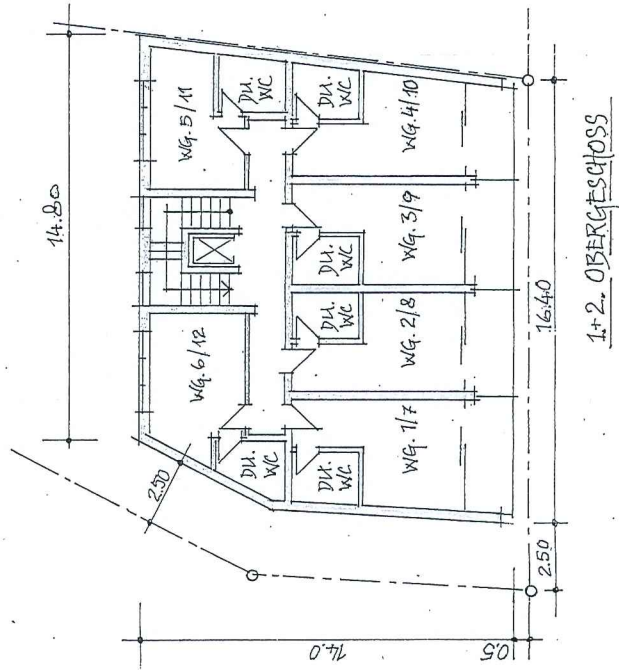
DACHGESCHOSS



ERDGESCHOSS



QUERSCHNITT



1+2. OBERGESCHOSS

Antrag auf Bauvorentscheid
vom 12.01.2017

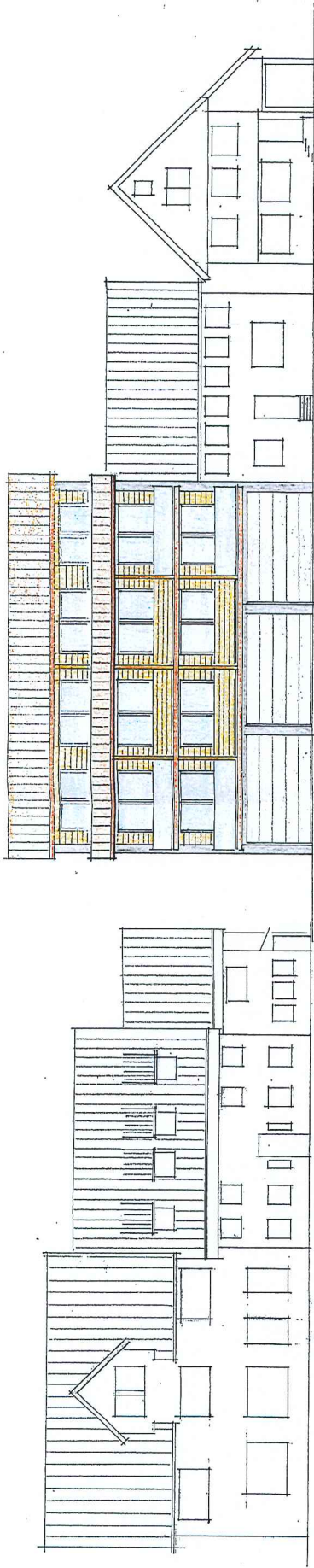
Projekt:
Neubau Mehrgenerationenhäus
78120 Furtwangen, Allmendstr. 19
Flurstück 353

Planungs-Arbeitsgemeinschaft:
bau.team Gareis GmbH
Marktplatz 2
78120 Furtwangen

Dipl.Ing Horst Dietsche
Oberbrändersstraße 35
79871 Eisenbach / Schw.



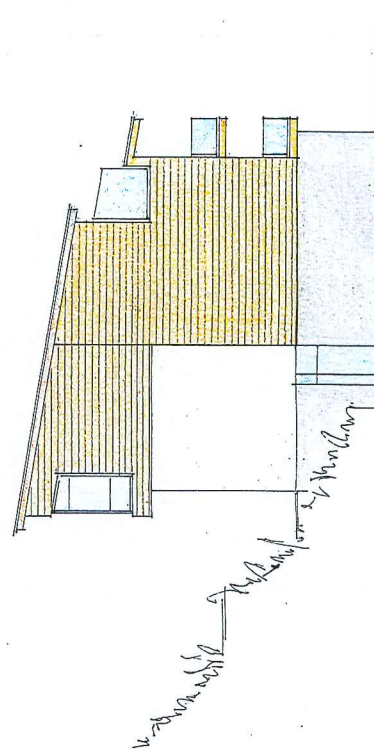
Grundrisse
Querschnitt M 1:200



Ansicht SÜD



Ansicht NORD



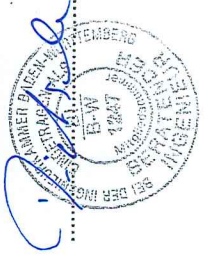
Ansicht WEST

Antrag auf Bauvorentscheid
vom 12.01.2017

Projekt:
Neubau Mehrgenerationenhaus
78120 Furtwangen, Allmendstr. 19
Flurstück 363

Planungs-Arbeitsgemeinschaft:
bau.team Gareis GmbH
Marktplatz 2
78120 Furtwangen

Dipl.Ing Horst Dietsche
Oberbränderstraße 35
79871 Eisenbach / Schw.



Ansichten M 1:200